



CHELLES

**Aménagement
Paysager**

Equip'Urbain - Août 2022

CORSET FERMÉ

DESCRIPTION PRODUIT

- Corset de protection d'arbres ou de candélabres.
- 2 éléments à emboîter en tube acier Ø 40 ou Ø 50 mm.
- 4 pieds en tube acier.

COLORIS POSSIBLE

Galva

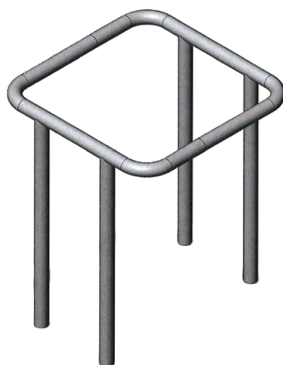
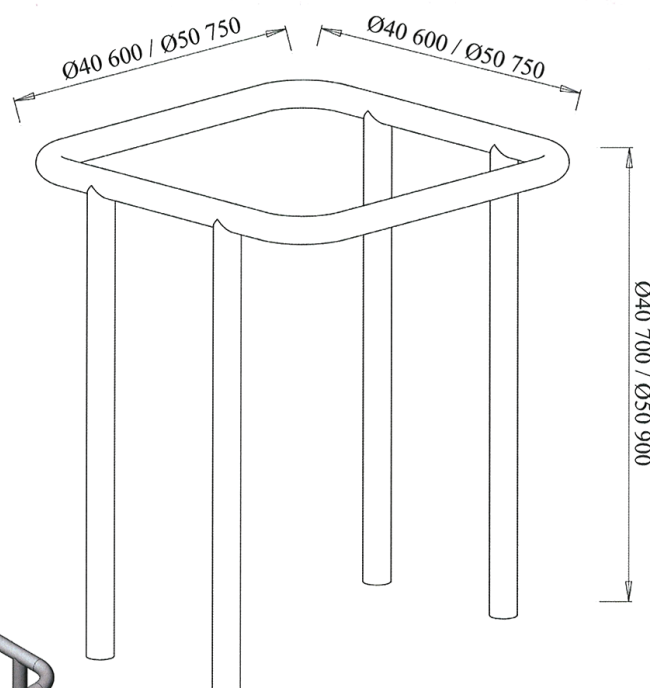
POIDS ET DIMENSIONS

Références	Poids	Dimensions
CHELLES 40	9 kg	L. 600 x l. 600 x H. 700 mm
CHELLES 50	12 kg	L. 750 x l. 750 x H. 900 mm

TRAITEMENT DE SURFACE

Traitement anti-corrosion : Galvanisation à chaud.

DESSIN TECHNIQUE



www.equip-urbain.com

8 et 10, rue Lavoisier

77400 Lagny-sur-Marne

S.A.S. AU CAPITAL DE 342 000 € - SIRET 304 101 595 00037 APE 4669C - RCS MEAUX B304 101 595 - N° TVA FR 09 304 101 595

01 64 30 54 04