



RIMINI

**Propreté
poubelle sac**

Equip'Urbain - Août 2022

CACHE CONTENEURS

DESCRIPTION PRODUIT

- Cache-conteneurs en panneaux de 1/2 rondins \varnothing 80 mm, montés sur cadre de 70x35 mm.
- 4 équerres de fixation aux poteaux de 16 vis inox fournies avec le panneau.
- Visserie et accessoires inox.

DIMENSIONS

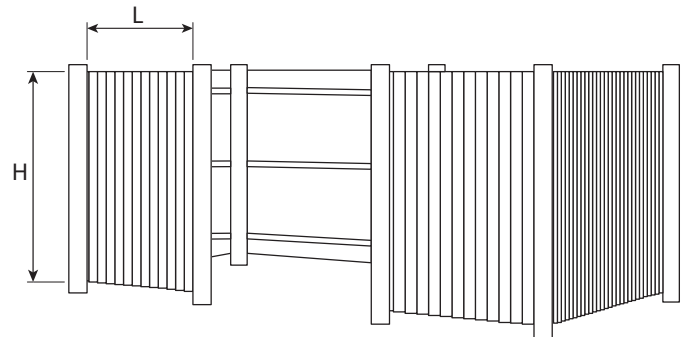
L 1000 x H 1500 mm.

L 1000 x H 1750 mm

TRAITEMENT DE SURFACE

Pin traité classe IV

DESSIN TECHNIQUE



CROQUIS À NOUS FOURNIR IMPÉRATIVEMENT



www.equip-urbain.com

8 et 10, rue Lavoisier

77400 Lagny-sur-Marne

S.A.S. AU CAPITAL DE 342 000 € - SIRET 304 101 595 00037 APE 4669C - RCS MEAUX B304 101 595 - N° TVA FR 09 304 101 595

01 64 30 54 04