



RV3

MOBILIER ABRI-PARCAGE

RANGES VÉLOS AU SOL

DESCRIPTION PRODUIT

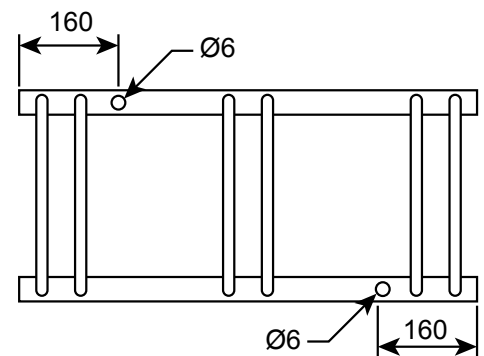
- 3 vélos (face à face ou côte à côte).
- Râtelier à vélos tube 30/2 en acier zingué (15u).
- Base arceaux 40 mm / Haut arceaux 50 mm.
- 3 arceaux doubles en tube \varnothing 16 mm zingué.
- Passage de roues universel : pneus de 35 à 55 mm de large.
- Éspacement vélos 310 mm.

POIDS ET DIMENSIONS

Poids : 3,40 kg.

Dimensions : L. 720 x l. 330 x H. 250 mm.

DESSIN TECHNIQUE



www.equip-urbain.com

8 et 10, rue Lavoisier Z.I. • 77400 Lagny-sur-Marne

S.A.S. AU CAPITAL DE 342 000 € - SIRET 304 101 595 00037 - APE 4669C - RCS MEAUX B304 101 595 - N° TVA FR 09 304 101 595

01 64 30 54 04