



TRISELR

**Propreté
poubelle sac**

Equip'Urbain - Août 2022

CORBEILLE EXTÉRIEURE TRI SÉLECTIF

DESCRIPTION PRODUIT

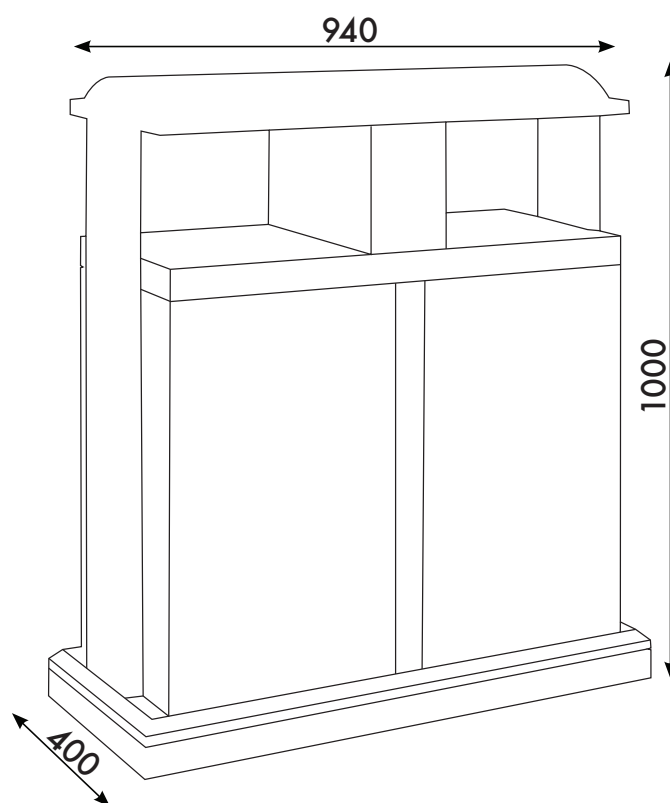
- Poubelle pour le tri sélectif avec auvent.
- Cendrier et 2 seaux en acier galvanisé (2 x 50 Litres).
- Lattes en plastique imitation bois.
- Cadre en acier thermolaqué.
- Équipée de compartiments verrouillables.
- Fixation au sol.

POIDS ET DIMENSIONS

Poids : 39 kg

Dimensions : L. 940 x l. 400 x H. 1000 mm.

DESSIN TECHNIQUE



www.equip-urbain.com

8 et 10, rue Lavoisier

77400 Lagny-sur-Marne

S.A.S. AU CAPITAL DE 342 000 € - SIRET 304 101 595 00037 APE 4669C - RCS MEAUX B304 101 595 - N° TVA FR 09 304 101 595

01 64 30 54 04